

Магнитный захват SGM-HP/-HT (многократный)

Магнитный захват для очень высокой удерживающей силы



Пригодность для применения в конкретных отраслях промышленности



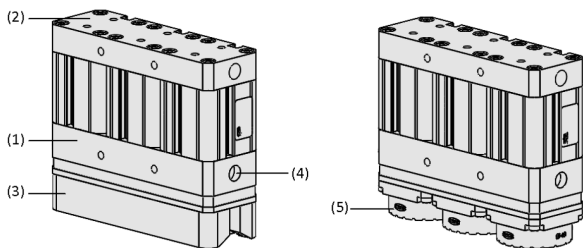
Магнитный захват SGM-HP/-HT (многократный)

Применения

- Магнитный захват с очень высокой удерживающей силой для перемещения, например, перфорированных листов, сложных заготовок, вырезанных лазером, или листов с отверстиями и вырезами
- Обработка ферромагнитных заготовок
- Большая прямоугольная поверхность захвата для поглощения высоких сил отшелушивания
- Версия HT для высокотемпературных применений (например, процессы горячей штамповки)

Конструкция

- Алюминиевый корпус с постоянным магнитом (1)
- Бистабильное исполнение: в случае отключения питания на пневмосоединении (4) сохраняется положение "захват" или "отложение" электромагнитного клапана
- Монтажная резьба для крепления держателя сверху и на двух боковых поверхностях (2)
- Прочная, призматическая поверхность захвата позволяет оптимально манипулировать круглыми или закругленными заготовками (3)
- Фрикционные кольца для бережного обращения (5)
- Дополнительный монтаж с системой держателей Шмальца HTS



Конструкция системы Магнитный захват SGM-HP/-HT (многократный)



Магнитный захват SGM-HP/-HT (многократный) для перфорированных пластин

Основные характеристики продукта

- Бистабильная работа с постоянным магнитом для обеспечения надежного захвата даже при исчезновении питания
- Компактная конструкция и малый вес благодаря облегченному исполнению
- Пригодность для эксплуатации в неблагоприятных условиях благодаря надежной поверхности захвата из стального сплава с поперечным сечением в виде призмы
- Возможен индивидуальный монтаж, в том числе для подсоединения оснастки сбоку

Магнитный захват SGM-HP/-HT (многократный)

Магнитный захват для очень высокой удерживающей силы

Код кодового обозначения Магнитный захват SGM-HP/-HT (многократный)

SGM	–	HP	–	40X121	–	3RR
1		2		3		4

1 – Краткое обозначение

Код	Тип
SGM	SGM

2 – Вариант

Код	Тип
HP	Высокая сила
HT-HP	Высокая температура

3 – Размеры

Код	ДхШ в мм
40X121	121x40

4 – Дополнение к продукту

Код	Тип
3RR	Фрикционные кольца

Магнитный захват SGM-HP/-HT (многократный) поставляется в собранном виде.

Продукт состоит из:

- Захват типа SGM-HP/-HT (многократный)
- Дополнительная система держателей
- Дополнительный бесконтактный выключатель (только для SGM-HP)

Данные для заказа Магнитный захват SGM-HP/-HT (многократный)

Тип	№ детали.
SGM-HP 40x121	10.01.17.00566
SGM-HP 40x121 3RR	10.01.17.00643
SGM-HT-HP 40x121	10.01.17.00544
SGM-HT-HP 40x121 3RR	10.01.17.00664

Данные для заказа Запасные части Магнитный захват SGM-HP/-HT (многократный)

Тип	Запасные части		№ детали.
SGM-HP 40x121	Set of spare parts	ERS SGM-40x121 2RAILS	10.01.17.00572
SGM-HP 40x121 3RR	Фрикционное кольцо	REIB-RING SGM-HP 40 PU-55	10.01.17.00373
SGM-HT-HP 40x121	Set of spare parts	ERS SGM-40x121 2RAILS	10.01.17.00572
SGM-HT-HP 40x121 3RR	Фрикционное кольцо	REIB-RING SGM-HT-HP 40 HT2-65	10.01.17.00411

Данные для заказа Аксессуары Магнитный захват SGM-HP/-HT (многократный)

Тип	Аксессуары		№ детали.
SGM-HP 40x121	Комплект для переоборудования	UMR-SET SGM-HP 3RR	10.01.17.00662
SGM-HT-HP 40x121	Комплект для переоборудования	UMR-SET SGM-HT-HP 3RR	10.01.17.00663

Аксессуары		№ детали.
Система держателя	HTS-A2 SGM-HP 40x121 OP	10.01.17.00570
Система держателя	HTS-A3 SGM-HP 40x121 OP	10.01.17.00546
Система держателя	HTS-A5 SGM-HP 40x121 OP	10.01.17.00559
Система держателя	HTS-A2 EW SGM-HP 40x121 OP	10.01.17.00591
Система держателя	HTS-A3 EW SGM-HP 40x121 OP	10.01.17.00590
Система держателя	HTS-A5 EW SGM-HP 40x121 OP	10.01.17.00589

Магнитный захват SGM-HP/-HT (многократный)

Магнитный захват для очень высокой удерживающей силы

Технические данные Магнитный захват SGM-HP/-HT (многократный)

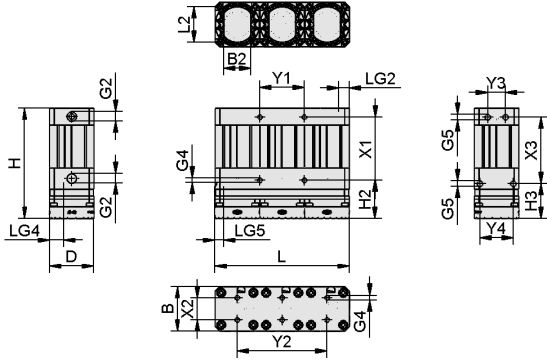
Тип	Толщина листа оптимальна для макс. усилия удержания [mm]	Сила удержания макс. [N]	Оставшееся сила удержания [N]
SGM-HP 40x121	4	1070	1.8
SGM-HP 40x121 3RR	4	730	0.5
SGM-HT-HP 40x121	4	1170	1.8
SGM-HT-HP 40x121 3RR	4	680	0.5

Тип	Рабочее давление	Положение установки	Регулирующий клапан	Температура эксплуатации	Вес [g]
SGM-HP 40x121	2,5 ... 6.0 бар	BEL	Бистабильный	5 ... 70 °C	1500
SGM-HP 40x121 3RR	2,5 ... 6.0 бар	BEL	Бистабильный	5 ... 70 °C	1220
SGM-HT-HP 40x121	2,5 ... 6.0 бар	BEL	Бистабильный	5 ... 150 °C	1500
SGM-HT-HP 40x121 3RR	2,5 ... 6.0 бар	BEL	Бистабильный	5 ... 150 °C	1220

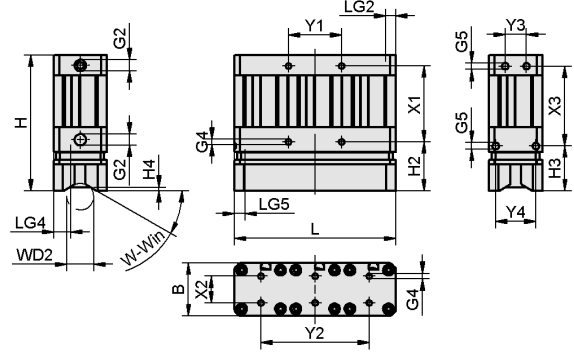
Магнитный захват SGM-HP/-HT (многократный)

Магнитный захват для очень высокой удерживающей силы

Конструктивные данные Магнитный захват SGM-HP/-HT (многократный)



SGM-(HP)HP 40x121 RR



SGM-(HP)HP 40x121

Магнитный захват SGM-HP/-HT (многократный)

Магнитный захват для очень высокой удерживающей силы

Ⓢ Конструктивные данные Магнитный захват SGM-HP/-HT (многократный)

Тип	B [mm]	B2 [mm]	D [mm]	G2	G4	G5	H [mm]	H2 [mm]	H3 [mm]	H4 [mm]
SGM-HP 40x121	40	-	-	G1/8"-F	M5-F	M6-F	101.7	36.71	33.6	2.6
SGM-HP 40x121 3RR	40	24.2	40	G1/8"-F	M5-F	M6-F	99.4	34.40	31.3	-
SGM-HT-HP 40x121	40	-	-	G1/8"-F	M5-F	M6-F	101.7	36.71	33.6	2.6
SGM-HT-HP 40x121 3RR	40	24.2	40	G1/8"-F	M5-F	M6-F	99.4	34.40	31.3	-

Тип	L [m]	L2 [mm]	LG2 [mm]	LG4 [mm]	LG5 [mm]	WD2 [mm]	X1 [mm]	X2 [mm]	Y1 [mm]	Y2 [mm]
SGM-HP 40x121	-	-	6	7	6.5	63	57	20	40	81
SGM-HP 40x121 3RR	-	32	6	7	6.5	-	57	20	40	81
SGM-HT-HP 40x121	-	-	6	7	6.5	63	57	20	40	81
SGM-HT-HP 40x121 3RR	-	32	6	7	6.5	-	57	20	40	81